

Seilzüge
Hülsen

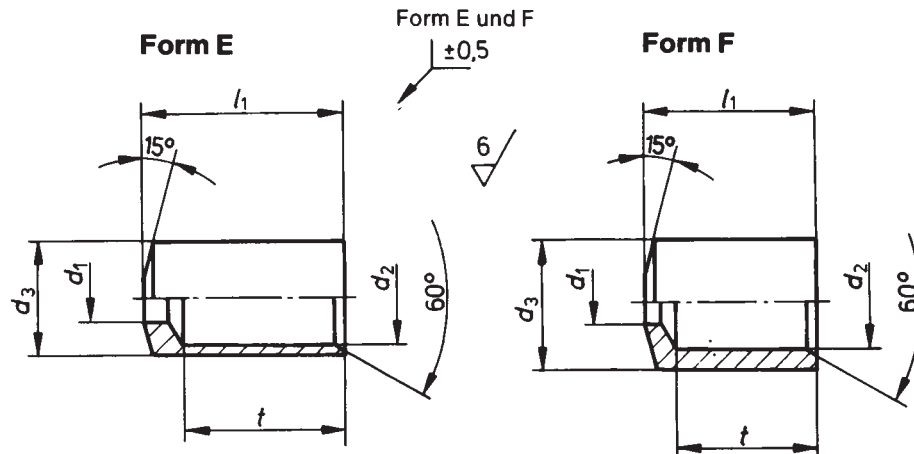
DIN
71 984
Teil 4

Cables for controls; sockets

Maße in mm

1 Maße, Bezeichnung

Allgemeintoleranzen: DIN 7168 - mB
Werkstückkanten nach DIN 6784



Bezeichnung einer Hülse Form E mit Durchmesser $d_1 = 2,5$ mm; Ausführung blank (bk):

Hülse DIN 71 984 - E 2,5 bk

Tabelle 1.

d_1 -0,1	d_2 H 11	d_3 -0,1	l_1	t $\pm 0,1$	Gewicht \approx kg/1000 Stück	Zu verwenden für Seilhüllen nach DIN 71 984 Teil 3 mit Ummantelung	
						Form C	Form D
Form E							
2	3,9	5	10	8	0,7	2	-
2,5	4,9	5,5			0,6	2,6	1,7 und 2
3	5,5	6			0,6	2,8 und 3	3
3,5	6,2	6,9	13	10,5	1,1	-	2,2 und 2,6
4	6,9	8	14	11,5	1,8	3,8	-
Form F							
2	3,9	6,3	8,5	7	1,2	2	-
2,5	4,9				0,9	2,6	1,7 und 2
3	5,5				0,6	2,8 und 3	3

Fortsetzung Seite 2

Normenausschuß Kraftfahrzeuge (FAKRA) im DIN Deutsches Institut für Normung e.V.